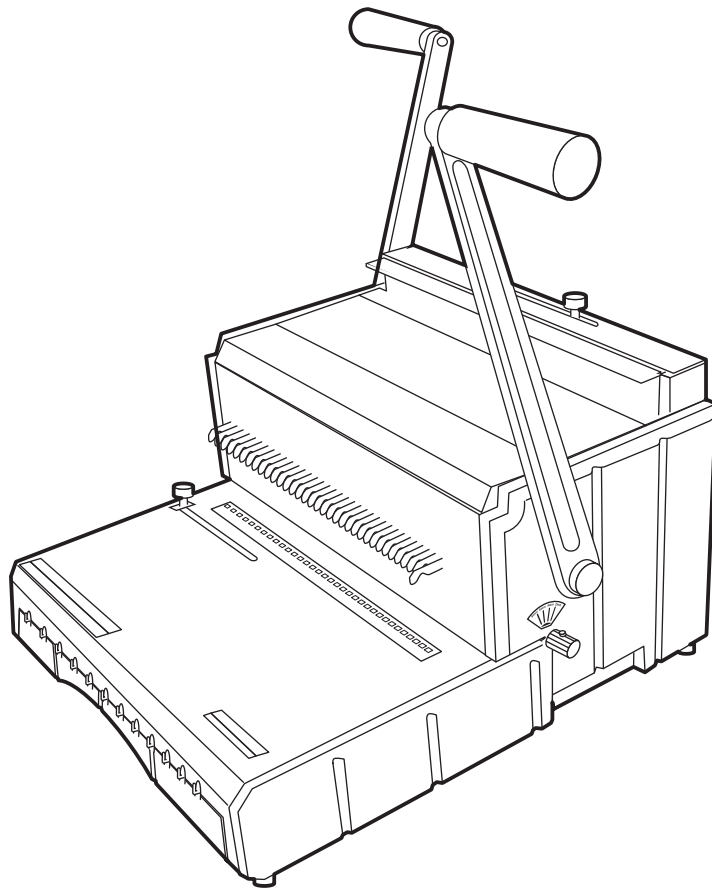




# 取扱説明書

---

## ツインループバインド S310



アコ・ブランド・ジャパン株式会社

## はじめに

このたびはGBCツインループバインド S310をお買求めいただき、ありがとうございました。

ご使用になる前に、必ず取扱説明書をよくお読みいただき、末永くご愛用くださいますようお願い申し上げます。

本取扱説明書は必ず保管してください。

## 目 次

1.内容物の確認	1
2.ご使用上の注意	2
3.各部の名称と働き	4
4.ご使用の前に	5
5.操作方法	6
パンチ	6
バインド	8
6.お手入れ方法	10
7.こんな時は	11
8.製品仕様	12
◆保証とサービス	

### お客様へ

★小さなお子様自身の使用、または小さなお子様がいらっしゃる環境での使用は絶対にしないでください。

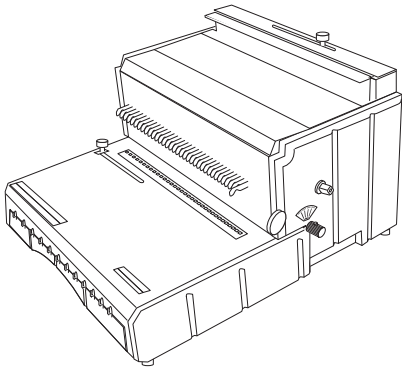
★本機は制振性を高めるために底面にゴム製の足(ゴム足)を使用しております。一般に、ゴム製品に接する面の材質によっては(特にビニル系)、接触すると褐色に変色することがあります。

本機を置く場所の材質によって、変色を避けるためゴム足が直接触れないようにマット等の保護材を使用してください。

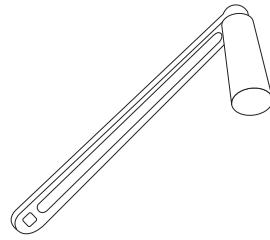
## 1・内容物の確認

下記のとおり、本体及び付属品が同梱されていることを確認してください。

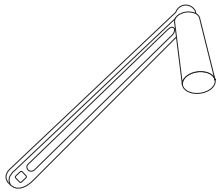
マシン本体



パンチハンドル(L)



クローザーハンドル(M)



取扱説明書 (本書)  
(保証書)



## 2. ご使用上の注意

### 表示の意味



#### 警告

この表示を無視して、誤った取り扱いをすると、人が死亡または重傷を負う可能性が想定される内容を示しています。



#### 注意

この表示を無視して、誤った取り扱いをすると、人が傷害を負う可能性が想定される内容および物的損害のみの発生が想定される内容を示しています。

安全にご利用いただくために、下記の注意事項を必ずお守りください。



### 警告



絶対にお子様には本機に接近したり、使用させないでください。

※けがをする恐れがあります。



絶対にペーパーパンチ部には手を入れないでください。

※けがをする原因になることがあります。



ご自分で分解、改造、修理をしないでください。

※思わぬけがをする恐れがあります。



### 注意



本機はツインループを使用して綴じる製本機です。ツインループ製本以外の目的に使用しないでください。OHPシートやタック紙などは絶対にパンチしないでください。

※故障の原因になります。



ワイヤークローザーの下に手を入れないでください。コントロールハンドルと連動して動きますので注意してください。

※思わぬけがをする恐れがあります。



本機は重量がありますので、水平で安定した場所に設置してください。また、使用する机や台は丈夫でしっかりしたものを使用してください。

※けがをする原因になることがあります。



移動の際は落としたり、ぶついたりしないでください。  
※故障の原因になります。

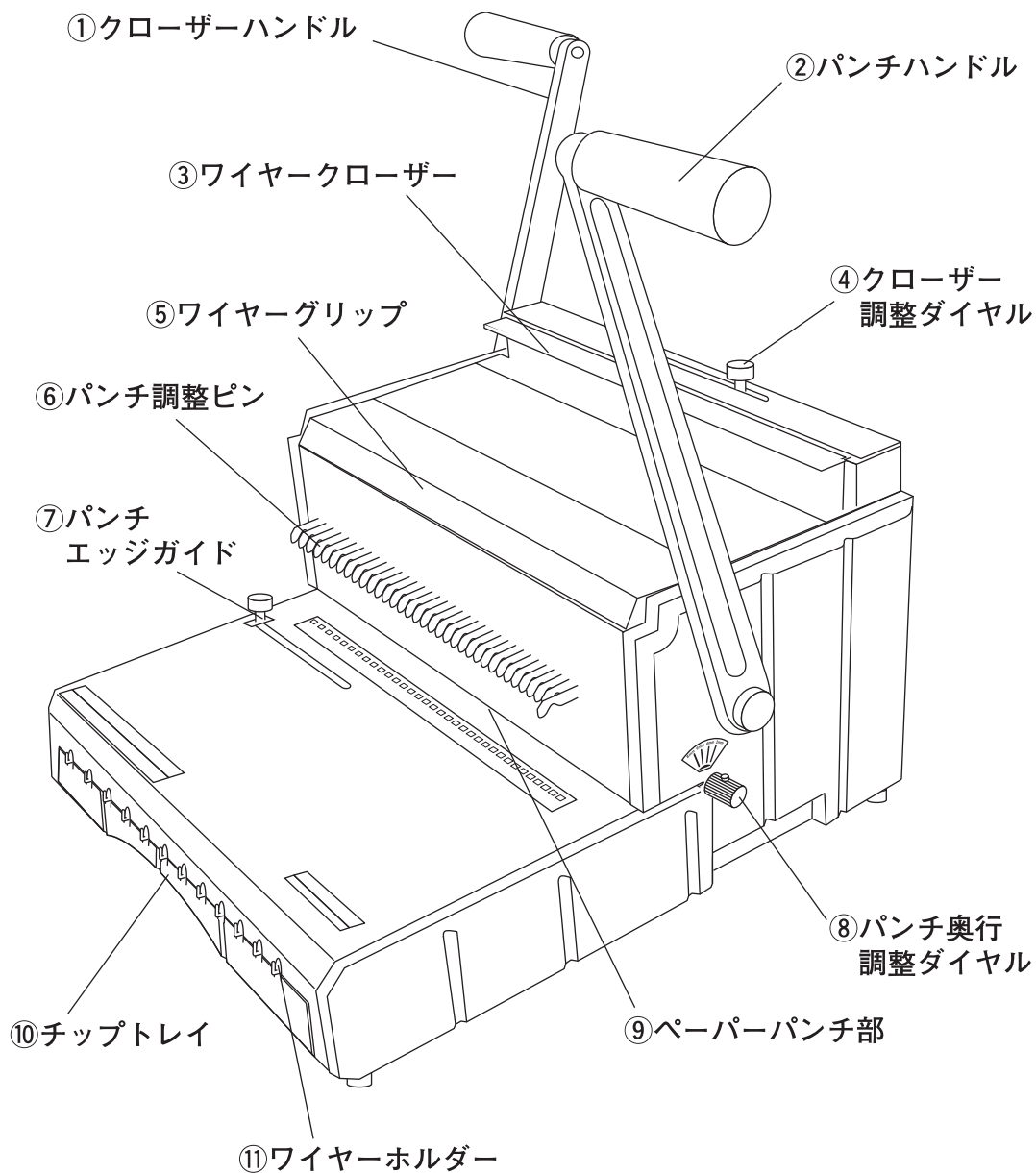


冷暖房のそば、高温多湿な場所、埃の多い場所で使用しないでください。  
※火災、感電の恐れがあります。



本機に水などをかけないでください。  
※火災、感電の恐れがあります。

### 3・各部の名称と働き



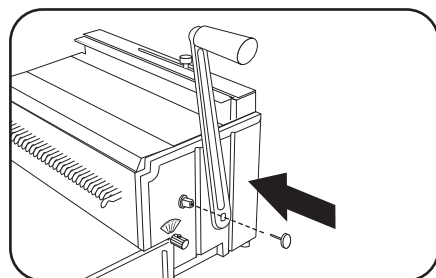
- ①クローザーハンドル  
ワイヤークローザーの操作をコントロールします。手前に倒して、ワイヤークローザーを移動させてワイヤーリングを閉め込みます。
- ②パンチハンドル  
パンチの操作をコントロールします。手前に倒して、パンチをします。
- ③ワイヤークローザー  
クローザーハンドルの操作に連動して、ワイヤークローザーが移動し、セットされたワイヤーリングを閉め込みます。
- ④クローザー調整ダイヤル  
クローザー調整ダイヤルを操作して、ワイヤークローザーの可動範囲を設定します。

- ⑤ワイヤーグリップ  
ワイヤーリングにパンチした書類をセットする時、ワイヤーリングをワイヤーグリップに挟んで固定します。
- ⑥パンチ調整ピン  
パンチ調整ピンを引き出して、パンチされないダイスを設定します。押し込まれたダイスはパンチできるようになります。引き出されたダイスはパンチされません。
- ⑦パンチエッジガイド  
綴じる書類のサイズに合わせて、パンチエッジガイドを移動させて位置を調整し、パンチする書類の左右の位置を決めてください。
- ⑧パンチ奥行調整ダイヤル  
パンチ穴の奥行きを設定します。使用するワイヤーサイズに応じて適切な奥行になるように、パンチ奥行位置を調整してください。
- ⑨ペーパーパンチ部  
ペーパーパンチ部の奥まで書類を入れてください。パンチハンドルを手前に倒してパンチしてください。
- ⑩チップトレイ  
パンチされたチップ(紙くず)をためておくトレイです。
- ⑪ワイヤーホルダー  
ワイヤーリングを収納しておくホルダーです。

## 4・ご使用の前に

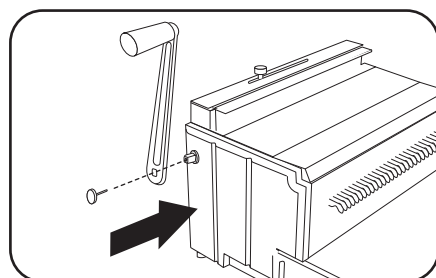
### パンチハンドルの取付

マシン右側面に仮止めされた固定用ネジを外してください。  
次に、付属のパンチハンドル(L)を垂直にして、固定用ネジの取り付けであったシャフトに入れ、外した固定用ネジで固定してください。



### クローザーハンドルの取付

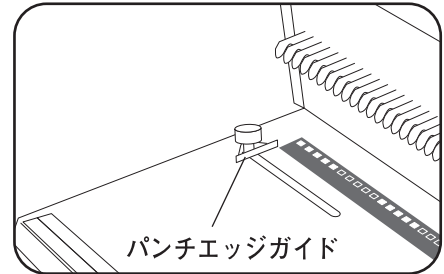
マシン左側面に仮止めされた固定用ネジを外してください。  
次に、付属のクローザーハンドル(M)を垂直にして、固定用ネジの取り付けであったシャフトに入れ、外した固定用ネジで固定してください。



## 5・操作方法

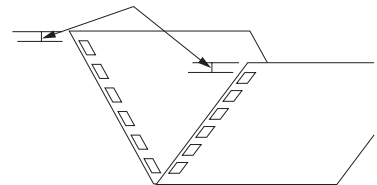
### パンチ

- ①パンチエッジガイドのセット  
 スクリューを緩めて、パンチエッジガイドを移動させて書類サイズに合わせてください。

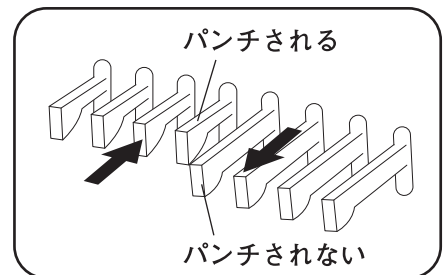


- ☆パンチする前に、書類のパンチ側をきれいに揃えてください。  
 ☆綴じる書類をパンチする前に不要な紙にパンチをして、パンチ穴の位置が合っているか確認してください。

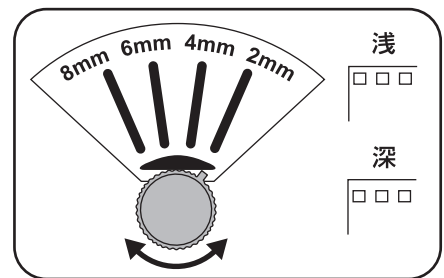
左右の余白が等しくなるように



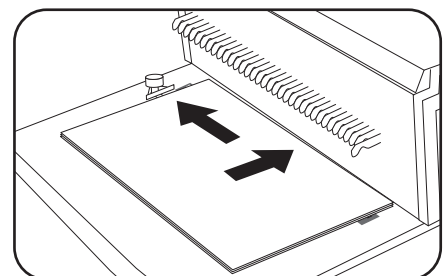
- ②パンチ調整ピンのセット／解除  
 パンチ調整ピンを引き出したり押し込んだりして、綴じる書類のサイズに合わせてパンチされる穴数を簡単に変えることができます。A4長辺綴じをする場合は右端の1ピンが引き出されていなければなりません。パンチする前に確認してください。



- ③パンチ奥行位置の調整  
 パンチ奥行調整ダイヤルを押し込んで操作し、使用するワイヤーサイズに応じて適切な奥行になるように、パンチ奥行位置を調整してください。浅すぎると破れやすく、深すぎるとページめくりが悪くなります。



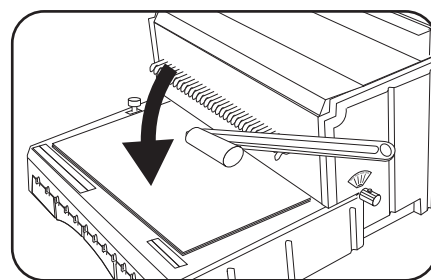
- ④ペーパーのセット  
 パンチする書類のエッジをきちんと揃えてください。書類を左側のパンチエッジガイドへ当てて、ペーパーパンチ部の奥までしっかりと入れてください。





- ⑤書類を支えながら、パンチハンドルを手前に倒してをパンチしてください。

一度のパンチ枚数目安  
 20枚以内(コピー用紙64g/m<sup>2</sup>)  
 1枚以内(表紙用カバー200g/m<sup>2</sup>以下)  
 1枚以内(透明シート)



### ⚠ 注意



倒したパンチハンドルはバネで垂直位置へ戻りますので、操作した後はハンドルを持ったままゆっくりと戻してください。  
 ※けがをする原因になることがあります。



### 注意

機械の故障の原因となりますので、下記のパンチは絶対にしないでください。



パンチは20枚(コピー用紙64g/m<sup>2</sup>)以下にわけてパンチしてください。  
 一度に多量の紙を入れて無理なパンチはしないでください。



表紙用カバー(200g/m<sup>2</sup>以下)や透明カバー(0.2mm厚以下)をパンチする場合は1枚以下分けてパンチしてください。

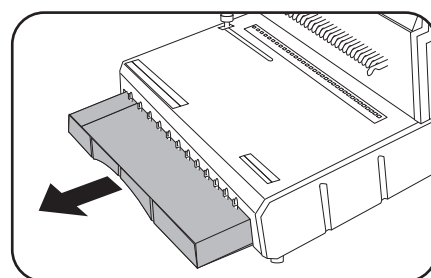


ステープルやクリップは必ず外してパンチしてください。



OHPシート・タック紙・和紙等はパンチしないでください。

- ⑥チップトレイの点検  
 パンチくずがたまり過ぎますと、故障の原因となりますので、定期的にチップトレイのくずを捨ててください。



## バインド

### ①ワイヤーの準備

下表を参考にして使用するワイヤーのサイズを決めて、用意してください。

使用ワイヤーサイズ	サイズガイド表示	適正綴じ込み枚数※
6 mm	6 mm ・ 1/4"	~25 枚
8 mm	8 mm ・ 5/16"	~35 枚
11 mm	11 mm ・ 7/16"	~70 枚
14 mm	14 mm ・ 9/16"	~110 枚

※PPC64g/m<sup>2</sup>使用の場合

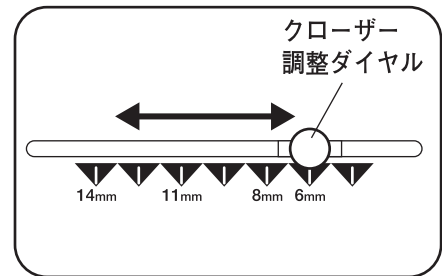
※オモテ表紙・ウラ表紙を除く

### Tips

綴じる書類の厚さよりも2~3mm大きなリングを使用すると、きれいに簡単に製本することができます。

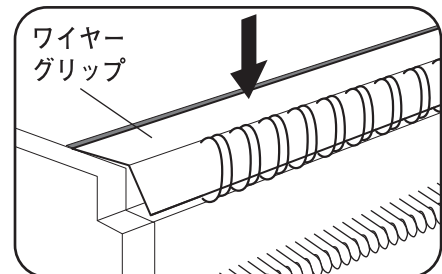
### ②クローザー調整ダイヤルのセット

ワイヤークローザーの可動範囲を設定できます。クローザー調整ダイヤルを移動して、使用するワイヤーサイズに合わせてください。



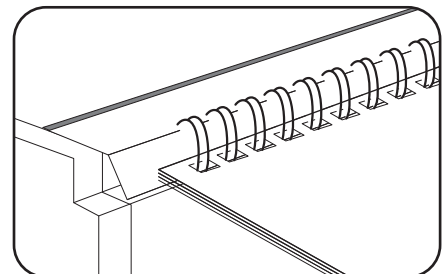
### ③ワイヤーのセット

ワイヤーグリップの後方を押して前面を上げ、解放された方を上にして使用するワイヤーを挟み込んでください。



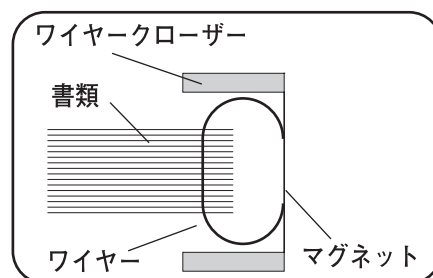
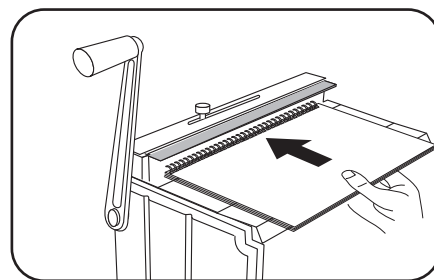
### ④ワイヤーと書類のセット

パンチした書類をワイヤーグリップにセットしたワイヤーに差し込んでください。



<b>Tips</b>	<b>— 書類のセット方法 —</b>	
	<p>パンチをした書類を右図のように、下から裏表紙カバー(ウラ表紙)→表表紙カバー(オモテ表紙)→製本したい書類の順にセットしてください。</p> <p>この方法でセットしますと、製本完了時に表表紙カバー(オモテ表紙)側につなぎ目が見えなくなり、きれいに仕上がります。</p>	

- ⑤書類とワイヤーリングを持って、ワイヤークローザーの下に入れます。この時、ワイヤークローザー壁面のマグネットにワイヤーが接するように奥に入れてください。

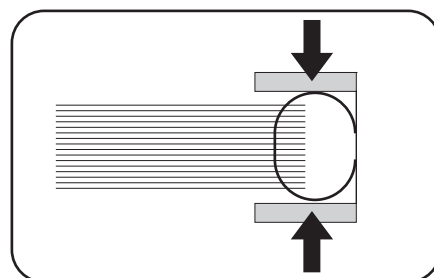
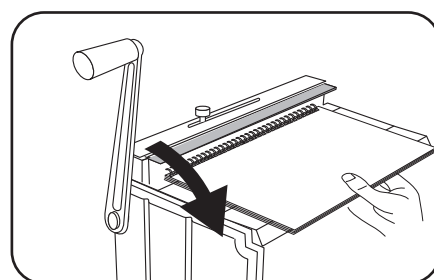


### ⚠ 注意

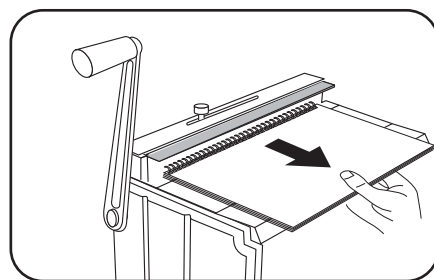


倒したクローザーハンドルはバネで垂直位置へ戻りますので、操作した後はハンドルを持ったままゆっくりと戻してください。  
※けがをする原因になることがあります。

- ⑥書類を手で支えたまま、クローザーハンドルを下ろしてください。手前まで一杯に下ろせば、ワイヤークローザーがセットされたワイヤーリングを閉め込みます。

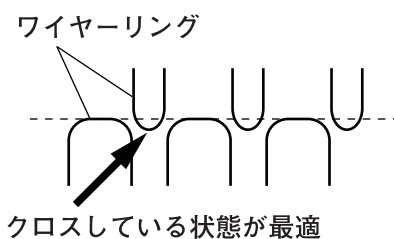


- ⑦クローザーハンドルを垂直位置まで戻します。書類を手前に取り出して裏表紙を返し、製本の完了です。



### Tips

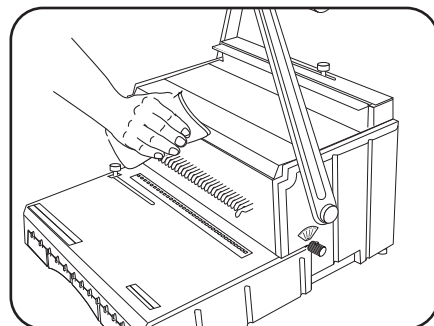
ワイヤーリングを閉じた時、右図のように、両端がクロスしている状態が最適な状態です。この状態になっていないと、製本後に脱落することがありません。



## 6. お手入れ方法

やわらかい布でから拭きをしてください。

※お手入れはマシン本体の外部だけにしてください。



★汚れがひどい時は、中性洗剤をごく少量だけ布につけて拭いてください。

※シンナー・ベンジン等化学薬品は変色・変形・傷などの原因となりますので使用しないでください。



### 警告



ご自分で分解、改造、修理を絶対にしないでください。  
※思わぬけがをする恐れがあります。

## 7. こんな時は

	原因	対処法（参照ページ）
パンチできない	◇一度にパンチする書類の枚数が多すぎませんか？	一度にパンチできる枚数は、コピー用紙：20枚以下、表紙用カバー1枚、透明シート1枚です。定格枚数以下にわけてパンチしてください。 (7ページ)
パンチ穴がずれる	◇エッジガイドとパンチ部の奥に書類をきちんと当ててパンチしていますか？  ◇パンチする時に書類が動いていませんか？	パンチする時は、書類を左のペーパーエッジガイドとパンチ部の奥にきちんと当て、パンチしてください。 (6ページ)  少量の書類をパンチする時は動いてしまうことがありますので、書類を支えながらパンチしてください。 (7ページ)
ハンドルが戻らない	◇OHPシートやタック紙などパンチできないものをパンチしませんでしたか？	OHPシート・タック紙・和紙などはパンチすることができません。そのままの状態でお買い求めの販売店までご連絡ください。 (7ページ)
ワイヤーが締まらない	◇使用するワイヤーサイズに合わせて、ワイヤークローザーが正しく調整されていますか？	クローザー調整ダイヤルを移動して、使用するワイヤーのサイズが表示されたガイドにクローザー調整ダイヤルを合わせてください。 (8ページ)
製本後、書類がはずれてしまう	◇最適なサイズのワイヤーを使用していますか？	使用するワイヤーサイズを確認してください。最適なサイズのワイヤーを使用して再度行ってください。 (8ページ)
ワイヤーのつなぎ目が表の外にある	◇書類のセット方法が間違っていますか？	下からオモテ表紙→製本したい書類→ウラ表紙の順にセットしてください。オモテ表紙側につなぎ目が見えなくなり、きれいに仕上がります。 (9ページ)

## 8・製品仕様

商品名	<b>S310</b>
品番	<b>GS310</b>
サイズ(本体のみ)	W405 x D400 x H250 mm
サイズ(ハンドル込み)	W620 x D470 x H500 mm
質量 kg	18.6 kg
最大加工幅	297mm まで (A4 サイズ長辺)
最大加工厚	14 mm まで
パンチ	手動式 ワンパンチ20 枚 (コピー用紙)
バインド	手動式バインド

# 保証とサービス

- ★保証書は内容をご確認のうえ、大切に保存してください。  
販売店印、お買い上げ年月日の記入の無いものは無効となりますのでご注意ください。
- ★保証期間中に正常な使用状態で、万一故障した場合には、保証書記載事項に基づき、無償修理または交換  
いたしますのでお買い求めの販売店、または、弊社へお申し出ください。

- (1) 保証期間内でも次のような場合には有料修理となります。
  - a 使用上の誤り、または改造や不当な修理による故障または損傷。
  - b お買い上げ後の取付場所の移動、落下、引っ越し、輸送等による故障または損傷。
  - c 火災、地震、水害、落雷その他天災地変ならびに公害や異常電圧  
その他外部要因による故障または損傷。
  - d 過酷な条件のもとで使用されて生じた故障または損傷。
  - e 本書の掲示のない場合。
  - f 本書にお買い上げ年月日、お客様名、販売店名の記入のない場  
合、あるいは字句を書き換えられた場合。
- (2) ご贈答品等で本書に記入してあるお買い上げの販売店に修理をご  
依頼できない場合には当社へご相談ください。
- (3) 本書は日本国内においてのみ有効です。
- (4) 本書は再発行いたしませんので紛失しないように大切に保管して  
ください。

- (5) 補修用性能部品保有期間は製造中止後5年間です。  
同等機種との交換により修理対応とさせていただきます。

## 修理メモ

お客様相談窓口 : 野田サービスセンター 04-7129-2135

この保証書は本書に明示した期間、条件のもとにおいて無料修理をお約束するものです。したがって、この保証書によってお客様の法律上の権利を制限するものではありませんので、保証期間経過後の修理等についてご不明な場合はお買い上げの販売店または当社へお問い合わせください。

## ツインルーパインド 保証書

品名	ツインルーパインド S310
品番	GSS310
保証期間	1年
シリアルNo.	
★お買上げ日	年 月 日
★お客様	ご芳名 ご住所 TEL ( )

★印欄に記入のない場合は無効となりますので必ずご確認ください。

## 個人情報のお取り扱いについて

本保証書にご記入いただいたお客様の個人情報は、保証期間内のサービス活動や保証期間経過後の安全点検活動のために利用させていただきますので、ご了承ください。お客様の個人情報は当社にて厳重に管理いたしますが、修理のために、当社から修理委託する保安会社などに必要なお客様の個人情報を預託する場合がございます。その場合は当社が厳重に管理いたしますので、あわせてご了承ください。

GBC製品をお買い上げいただきありがとうございます。  
保証期間内に、取扱説明書等の注意書きにしたがって正常な使用状態で故障した場合には本書記載内容に基づき、お買い上げの販売店が無償修理いたします。お買い上げの日から左記保証期間内に故障した場合は商品と本書をお持ちいただき、お買い上げの販売店に修理をご依頼ください。

住所/店名	
販売店	
TEL	( )



BRANDS

アコブランドシヤパン株式会社

〒164-0012東京都中野区本町1-32-2

ハーモニータワー14F

TEL.03-5351-1801

www.accobrands.co.jp