

GBC

OWNER'S MANUAL

ADVANCE1200/1650

- * 使用前にすべての説明書をよく読んでください。
- * 火災や感電を避けるため、製品を雨や湿気にさらさないでください。

ADVANCE1200/1650 Ver1.0

1. はじめに	3
2. 安全に関する注意事項	3
3. 設置方法	4
4. 製品仕様	4
5. 各部名称	5
6. 操作パネルについて	6
7. マシンの操作方法	7
8. 温度と速度のメモリー設定	9
9. ローラーの圧力設定	9
10. メンテナンスについて	10
11. トラブルシューティング	10

1. はじめに

この度は弊社ラミネーターをお買い上げ頂き誠にありがとうございます。

安全な操作およびメンテナンス情報につきましては、この取扱説明書をよくお読みください。

2. 安全に関する注意事項

この取扱説明書をよくお読みになり、大切に保管してください。

1. ラミネーターの配線とコンセントの取り付けは、資格を持った専任者が行ってください。
2. 本機が正しい電圧で適切に接地されたコンセントに差し込まれていることを確認してください。
3. ネクタイ、スカーフなど巻き込まれ易い服装での作業は絶対に行わないで下さい。

ローラー内部に巻き込まれ、重傷を負う可能性があります。

4. 可燃性のものや濡れたものを機械に近づけないでください。
5. 感電の危険性を防ぐため、機械を水に浸けたり、液体が機械上にこぼれない様にしてください。
6. 過度の直射日光、湿気、極端な温度帯でのご使用は避けてください。
7. 移動やメンテナンスを行う際は、マシンの電源を切り、冷却を行い、コンセントからプラグを抜いてください。
8. お子様の手が届かないところに保管してください。
9. 認可されたサービスマン以外はカバーを取り外してのメンテナンスは行わないで下さい。
10. マシンのスペックを超える厚みの材料でラミネート加工を行わないで下さい。
11. 熱い状態のローラーに触れないでください。
12. 機械の清掃を行う際、可燃性のスプレーや溶剤を使用しないで下さい。
13. 電源の接続を行う際は、コンセントはマシンの近くに設置し、容易にアクセスできるようにする事。

3. INSTALLATION

警告:ラミネーターの設置は、訓練を受けたサービス技術者が行ってください。

ラミネーターは、輸送中の損傷を避けるため、GBCテーブルを除いて完全に組み立てられた状態で届きます。

到着後、マシン、付属品に損傷などが無いかよくご確認下さい。

ラミネーターは、メディア、ラミネート材料を供給するための十分な作業スペースがある場所に設置してください。

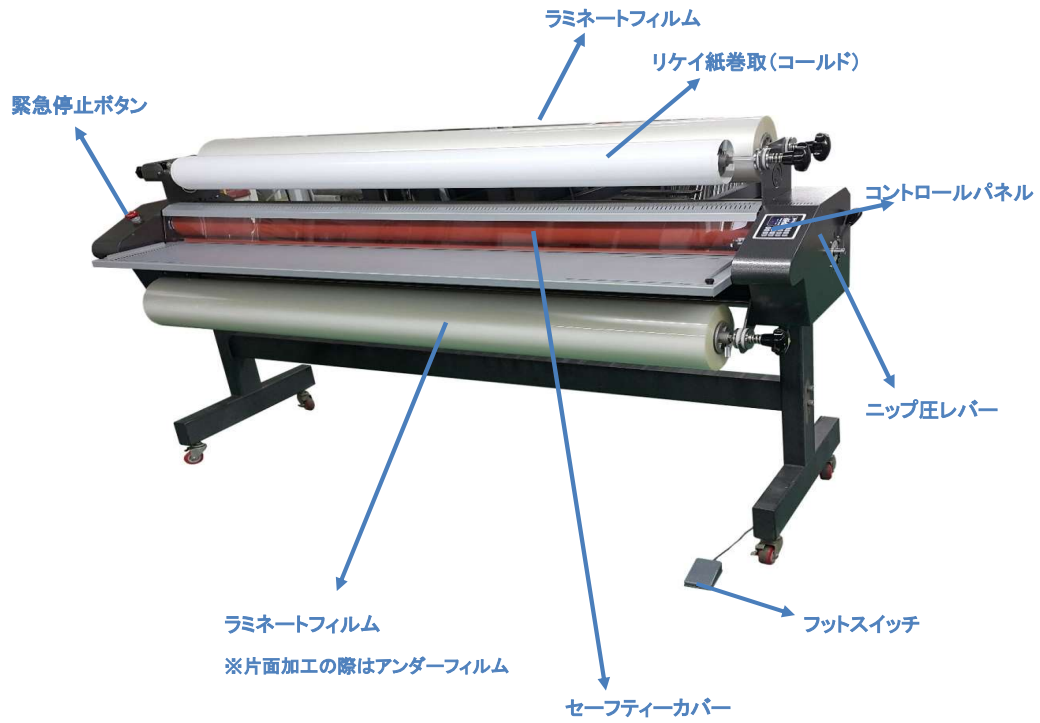
ラミネーターは、ほこりの多い場所や極端な熱源、寒暖差のある場所の近くに置かないでください。

ラミネーターを正しい場所に設置したら、キャスターを所定の位置にロックします。

4. 製品仕様

MODEL	ADVANCE1200	ADVANCE1650
最大 ラミネート幅	1170mm	1650mm
最大 ラミネート速度	4m/分	3m/分
最大 加工厚	13 mm	12mm
ローラー本数	4本	4本
温度制御	有り	有り
速度制御	有り	有り
表示	LCDパネル	LCDパネル
定格電圧	単相200V	単相200V
消費電力	1900W	3100W
サイズ	1440mm×460mm×1200mm	1940mm×560mm×1200mm
重量	120kg	230kg
温度設定範囲	0-150℃	0-150℃

5. 各部名称



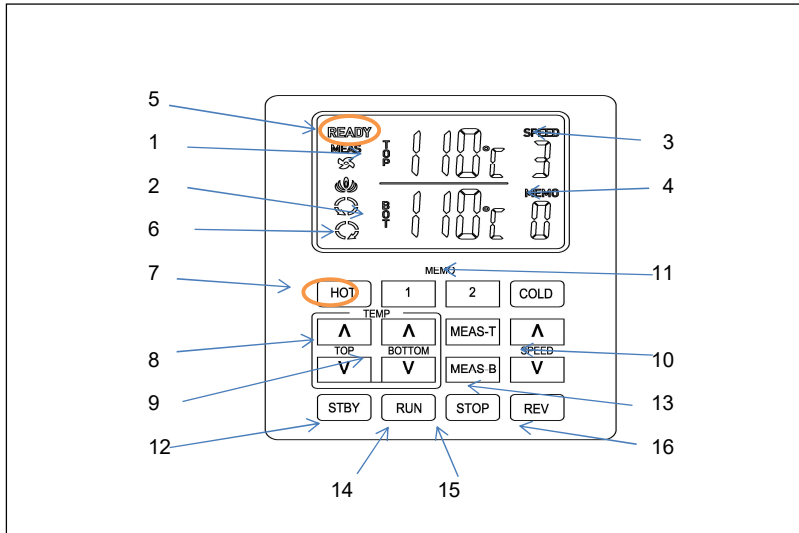
サイドスリッター



エンドカッター

6. 操作パネルについて

最初にマシンの電源を入れると、LCDウィンドウに最後に使用したプリセットメモリー設定が表示されます。

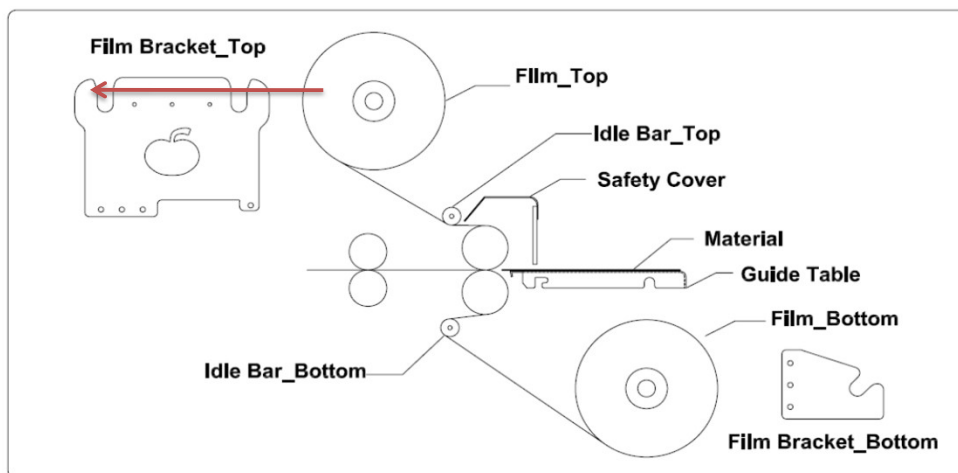


- | | |
|------------------------------------|----------------------------------|
| 1. 上部ローラー温度表示。 | 11. M1~M2, COLD : メモリ値の変更 |
| 2. 下部ローラー温度表示。 | 1) ボタンを1秒間押します。 |
| 3. SPEED : 速度表示1~9。 | 2) 温度、スピードを選択します。 |
| 4. MEMO : メモリー番号の表示 1~2。 | 3) ボタンを押します。 |
| | COLD (=Mome 3) |
| 5. READY : 設定温度に達すると表示されます。 | 12. STBY : 温度が85°Cに設定されます。 |
| 6. ローラー回転中に表示されます。 | 13. MEAS-T/B : 実際のローラー温度が表示されます。 |
| 7. HOT : トップローラー110°C、速度3に設定されます。 | 上部と下部に各ボタンがあります。 |
| 8. TEMP-Top ▲▼ : 上部ローラー温度を調整する。 | 14. RUN : ローラー回転。 |
| 9. TEMP-Bottom ▲▼ : 下部ローラー温度を調整する。 | 15. STOP : ローラー停止。 |
| 10. SPEED ▲▼ : 速度設定(1~9で設定可能)。 | 16. REVERSE : 逆回転。 |

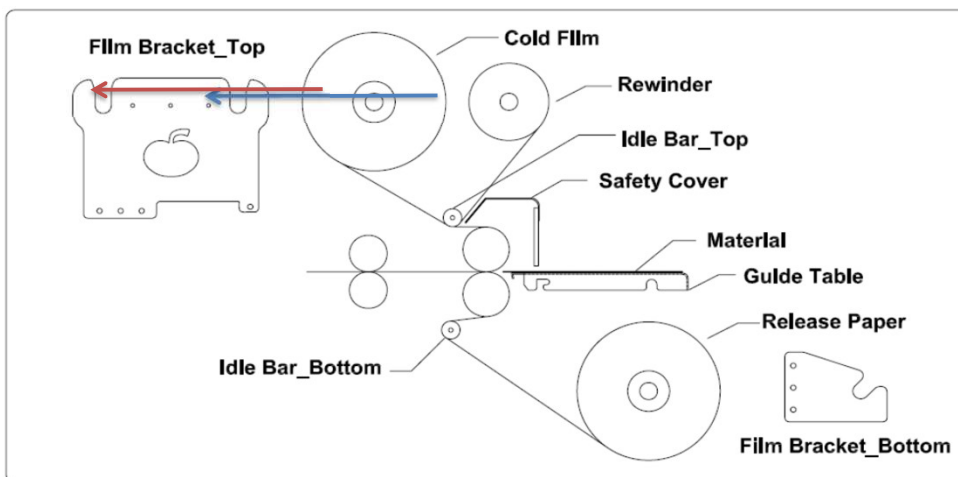
7. マシンの操作方法

1. 上下のフィルム・ブラケットを取り付けます。
2. フィルムをセットする。(粘着面がロールの内側を向いている=粘着剤が入っている)。

ホットラミネート



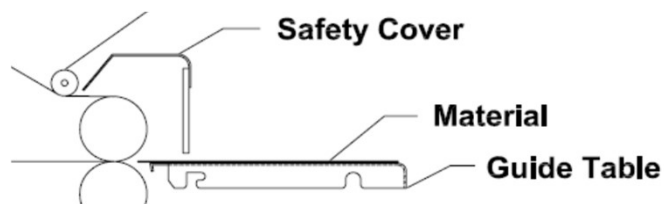
コールドラミネート



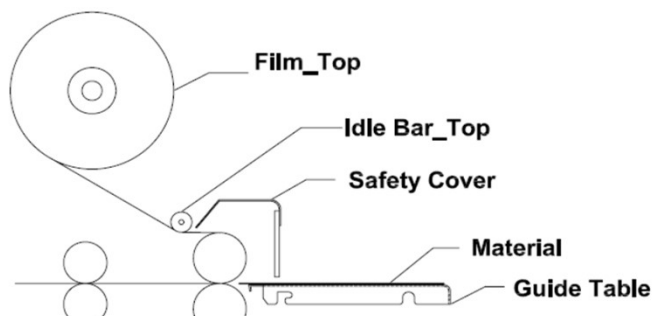
3. 電源スイッチをオンにします、電源スイッチは本体背面にあります。

4. 安全カバーを取り外します。

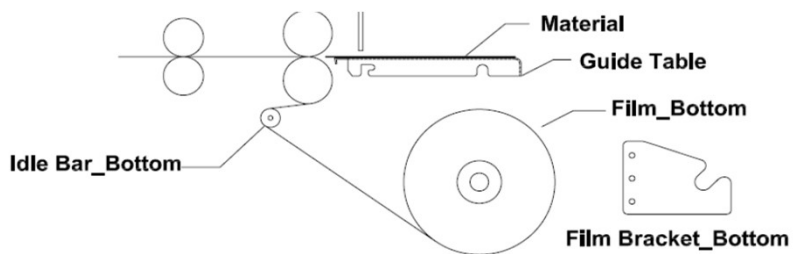
5. ガイドテーブルを取り外します。



6. アイドルバー_トップを通してトップフィルムを引き下げ、ボトムローラーに貼り付けます。



7. アイドルバー_ボトムを通してボトムフィルムを引き上げ、トップローラーのトップフィルムに貼り付ける。



8. 安全カバーとガイドテーブルをセットする。

9. 温度とスピードを設定する。

10. 材料をガイド・テーブルに合わせ、フット・スイッチを押す。

11. ラミネートされた材料がプレスローラーを通過した後、フットスイッチを押して停止します。

12. ローラーテンションハンドルを上側にセットする。

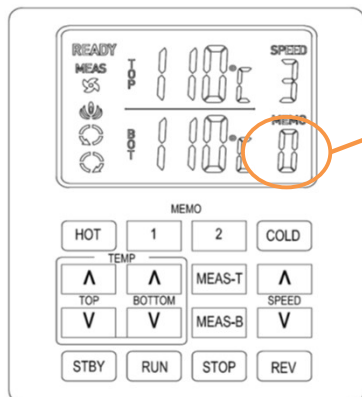
13. ラミネート材を慎重に機械の裏側に引き出します。

14. 準備ができたなら、ラミネートを開始します。

8. 温度と速度のメモリー設定

MEMOボタンで作業しやすい温度と速度を設定できます。

初期状態では工場出荷時の数値になっております、MEMO1,2で設定の変更が可能です。



メモリー

▶ メモリー値の変更方法

1. 1, 2ボタンを1秒間押します、
メモリー値が点滅します。
- 2 温度、スピードの設定を行う。
3. 1, 2ボタンを押す

！注意：稼働しない状態で1時間が経過すると、温度が85℃になり、スタンバイモードとなります。

また、StByボタンを押す事でも、温度が85℃になり、スタンバイモードとなります。

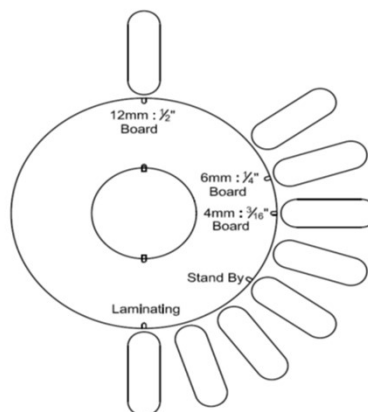
さらに、スタンバイモードになってから1時間経過すると、電源は自動的にシャットダウンされます。

9. ローラーの圧力設定

▶ 基本的に圧力調整ハンドルはLaminationの位置で使用します。

！注意：ラミネート加工をしない場合、

ローラーテンションハンドルを
をゼロテンションにしてください。



より良いラミネーションのために圧力を変更してください。

ラミネート出力がカールしている場合、圧力を弱めに変更してください。

ラミネーション出力がクリアでない場合、圧力を強めに変更してください。

10. メンテナンスについて

1. 使用しないときは、ローラー圧力調整ハンドルでローラを上げます。

ローラーを上げておくことにより、ローラーの負担を軽減する事が出来ます。

2. 使用後は必ず電源を切ってください。

3. ラミネートフィルムが残り少ない状態や、フィルムの上下がずれている状態で作業すると、

ローラーに溶けた粘着剤が残り、次のラミネートに支障をきたす可能性があります。

4. テンションハンドルでフィルムのテンションを調整する。テンションがきつすぎるとフィルムが伸びてしまいます。

5. 使用後はローラーを常にきれいにしておくこと。

残留した粘着剤や粉塵は、ラミネート品質を低下させる原因となります。

11. トラブルシューティング

症状	原因	解決策
機械の電源が入らない	<ol style="list-style-type: none"> a. 電源プラグが差し込まれていない。 b. 電源スイッチが「オフ」になっている。 c. サーキットブレーカーが落ちた。 d. 主電源ヒューズが切れている。 	<ol style="list-style-type: none"> a. 電源コードを適切なコンセントに差し込む b. 電源スイッチを「オン」の位置にする。 c. サーキットブレーカーをリセットする。 d. ヒューズを交換する。
電源は入っているが、ボタンを押してもローラーが動かない	<ol style="list-style-type: none"> a. 緊急スイッチが作動している。 b. 安全カバーが閉まっていない。 c. テーブルが正しく取り付けられていない。 d. モーターヒューズが切れている。 	<ol style="list-style-type: none"> a. 緊急スイッチを切る。 b. 安全カバーを閉じて安全スイッチを確認します。 c. スイッチが作動するように、正しく取り付けます。 d. モーターヒューズを交換する。
ローラーが加熱されない	<ol style="list-style-type: none"> a. マシンがCOLDモードになっている。 b. 設定温度が室温より低い。 	<ol style="list-style-type: none"> a. HOTモードに切り替える。 b. 推奨フィルム温度に従って設定温度を上げる。
カール(反り)の発生	<ol style="list-style-type: none"> a. 上向きカール b. 下向きカール 	<ol style="list-style-type: none"> a. トップフィルムのテンションを緩める。 b. ボトムフィルムのテンションを緩める。
不明瞭なラミネーション	<ol style="list-style-type: none"> a. ローラーの温度が低すぎる、速度が速すぎる。 	<ol style="list-style-type: none"> a. ローラーの温度を上げて、速度を落とす。

保証とサービス

本製品の保証期間は購入日から1年です。

保証期間中に正常な使用状態で万一故障した場合には無償修理致しますので、お買い求めの販売店または弊社へご連絡願います。

本マニュアルの記載内容は品質改良の為、余儀なく変更される場合がございます。予めご了承下さい。

1. 保証期間内でも次のような場合には有料修理となります。

- a) 使用上の誤りまたは改装や不当な修理による故障または損傷
- b) お買い上げ後の取り付け場所の移動、落下、引っ越し、輸送などによる故障または損傷
- c) 火災、地震、水害、落雷その他天災地変ならびに公害や以上電圧、その他外部要因による故障または損傷
- d) 過酷な条件の下で使用されて生じた故障または損傷

2. 本書は日本国内においてのみ有効です。

3. 本書は再発行いたしませんので紛失しないよう大切に保管して下さい。

4. 補修用部品保有期間は製造中止後5年間ですが、5年以内でも同等商品との交換により修理対応とさせて頂く場合もございます。

製造中後5年を超えますと修理対応を終了致します。



アコ・ブランド・ジャパン株式会社