



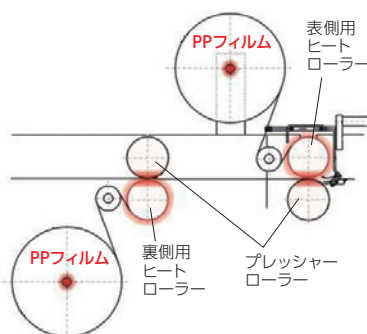
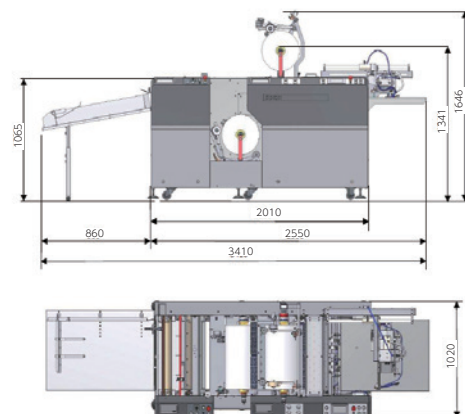
Amiga52 Double

Amigaシリーズから、待望の両面加工機が日本上陸。

世界初の、ダブルスチールローラーによる両面同じクオリティでのワンパス両面PP加工が可能に。

従来の片面づつPP加工をする作業より、作業時間は50%短縮可能に。

給紙・カットも自動なので、大幅な生産性の向上が見込めます。



シートの高さが17mm~50mmで点灯
17mm以下で点滅

シートの高さが51mm以上で点灯
50mm以下で点滅



フィルム残量センサー

フィルムの最大・最小の直径を入力。最小になる前の警告時間3分~30分を入力。警告時間になると青ライトが点滅しオペレーターに知らせます。 ※工場出荷時のみ可能なオプション

■Amiga 52 Double 【オープンブライス】

ラミネート加工速度	25m/分 ※1
用紙サイズ(最大)	560×800mm
用紙サイズ(最小)	200×200mm
用紙厚	115~600g/m ²
最大堆積高	520mm
フィルム材質	OPP
ウォームアップタイム	約4分
加工物オーバーラップ	±1mm

サイズ	L3,410×W1,020×H1,646mm
空気圧回路	0.6MPa 65L/分
オプション	オートスタッカー、エアシャフト、除電ユニット、
消費電力	10.5kVA
電流	60A
電圧	3相 400V AC
質量	878 kg

※フィルムの種類・加工紙による



アコ・ブランド・ジャパン株式会社

(旧 日本ジー・ピー・シー・株式会社)
www.accobrand.co.jp

本社 〒164-8721 東京都中野区本町1-32-2 ハーモニータワー
TEL: 03-5351-1810 (代) FAX: 03-5351-1831

大阪営業所 〒541-0045 大阪市中央区道修町1-2-2 花房ビル
TEL: 06-6229-3341 FAX: 06-6229-3342

■お求めは技術と信用のある当店へ。