



TruSens 空氣清淨機
Z-6000 | Z-7000

取扱説明書

TruSens™

WELCOME TO CLEANER AIR

本製品をご使用になる前に、本書、取扱説明書および製品に記載されている説明事項をすべてお読みください。

目次

安全上の注意	4
本製品の特徴	6
同梱物と各部の名称	7
初めて使うとき	8
操作パネル	10
空気清浄レベル表示ディスプレイ	11
主な仕様	12
フィルターの交換とメンテナンス	13
フィルターの交換方法	13
プレフィルターのお手入れ	14
FAQとトラブルシューティング	15
保証	18
アフターサービス	19

安全上のご注意—必ずお守りください

本製品をご使用になる前に、本書、取扱説明書および製品に記載されている説明事項をすべてお読みください。お使いになる人や他の人への危害、財産への損害を未然に防ぐために、電気製品を使用する場合は、以下の警告および基本的な注意事項を必ず守ってください。

フィルターを交換する際は、電源コードをコンセントから抜いてから行うようにしてください。また、空気清浄機を使用しないときにも、電源コードを抜いておくようにしてください。点検または交換を行う前には必ず電源をオフにしてください。

安全上の警告・注意



警告

この表示を無視して、誤った取り扱いをすると人が死亡または重傷を負う可能性が想定される内容を示しています。



注意

この表示を無視して、誤った取り扱いをすると人が障害を負う可能性が想定される内容または物的損害の発生が想定される内容を示しています。



行ってはならない内容を示しています。



行なわなければならない内容を示しています。



警告

- ⊘ 濡れた手で電源プラグを抜き差ししないでください。
- ⊘ 電源コードやプラグが損傷した状態及びコンセントが緩い場合は使用しないでください。
- ⊘ 電源コードをカーペットやラグ、家具、電化製品などの下にしないようにしてください。
- ⊘ 電源のプラグを抜く際は、電源コードを持たずに必ず先端の電源プラグをもって抜いてください。
- ⊘ 吸排気口に指や物などを差し込んだり、布やカーテン等で塞いだりしないでください。
- ⊘ 浴室など湿気が多い所では使用しないでください。
- ⊘ 可燃性の物や火のついたタバコ・線香などは吸わせないでください。
- ⊘ 本製品を、身体の不自由な方、病気の方、お年寄り、乳幼児・お子様が使用する際は、安全に関して責任を持つ人が監督または指示を与えてください。
- ⊘ お子様が本製品で遊ばないように監督してください。
- ⊘ 製品に明らかな損傷が認められる場合は、使用しないようにしてください。
- ⊘ 機器を目的以外に使用しないでください。(危険なUV-C(紫外線)が外部に放射する可能性があります)
- ⊘ UV-Cライトを露出させた状態で操作しないでください。(UV-C(紫外線)の放射は、微量であっても目や肌に危害を与える要因になります)
- ⊘ 火事や感電のおそれがありますので、本体を分解・改造しないでください。



警告

- ❗ 燃焼器具と併用する際は換気を行ってください。(一酸化炭素中毒の原因になるおそれがあるため)
- ❗ 人の行き来の多い場所を避け、足を引っかける心配のない場所を選んで電源コードを配線するようにしてください。
- ❗ 製品を使用する前には必ず、ぐらつきの無い安定した状態で設置されていることを確認してください。
- ❗ 移動時は必ず電源をオフにし、電源プラグを抜いてください。
- ❗ 必ず付属の電源ケーブルを使用してください。
- ❗ 必ず商用電源(AC100Vの家庭用電源)に接続してください。
- ❗ 点検または交換を行う前には必ず電源をオフにして電源プラグを抜いてください。
- ❗ 万一、煙が出たり、異臭がするなど、異変を感じた場合はただちに使用を中止して電源プラグを抜いてください。
- ❗ 電源コードや本体が損傷した場合は使用せず、メーカーまたは購入元へお問い合わせください。
- ❗ 故障時に自分で修理せず、必ず取扱説明書に記載されたお客様相談センターにご連絡ください。
- ❗ 電源プラグをコンセントに差し込む前に、アース線をコンセントのアース接続端子へ接続してください。
安全のため、電源プラグにはアース線が付いています。アース接続しないで使用すると、万一漏電した場合に、感電の原因となります。アース接続端子付きのコンセントが利用できない場合は、お近くの電気店または電気工事士の資格をもつ人に、アースネジ付コンセントの取り付けについてご相談ください。電源ケーブルを抜くときは、先に電源プラグを抜いてからアース線を外してください。
- ❗ 延長コードや電源タップ等は使用しないでください。(感電や発熱による火災の原因になるため)



注意

- ⊘ 空気清浄機本体はコンセントの近くに設置するようにし、延長コードの使用は避けてください。
- ⊘ 汚れた場合は水で濡らした布でふき取るようにし、溶剤や漂白剤は使用しないでください。(汚れがひどい時は、中性洗剤をごく少量だけ布に付けて拭いてください)
- ⊘ 殺虫剤をかけないでください。
- ⊘ 電源は、延長コードを含め、定格15A以上・交流100Vのコンセントを必ず単独でご使用ください。

本製品の特徴

お買い上げいただきありがとうございます。皆様の毎日をより健康的に過ごしていただけるよう、TruSens™は洗練されたデザインと最先端の機能を提供します。

TRU-BEAM™

トゥルービーム UV-C

独自のUV-Cシステム「TRU-BEAM」。UV-C (深紫外線) を照射しウイルスや細菌を抑制します。交換不要です。



コンビネーションフィルター

微細粒子を集じんするTrue HEPAフィルターと、ニオイやVOC (揮発性有機化合物) を吸着するカーボンフィルターが一体型になった高性能コンビネーションフィルターを搭載しています。



センサーポッド

常にきれいな空気を保つためのリモートセンサー。空気清浄機から離れていても置いた場所の空気の質をモニタリングします。

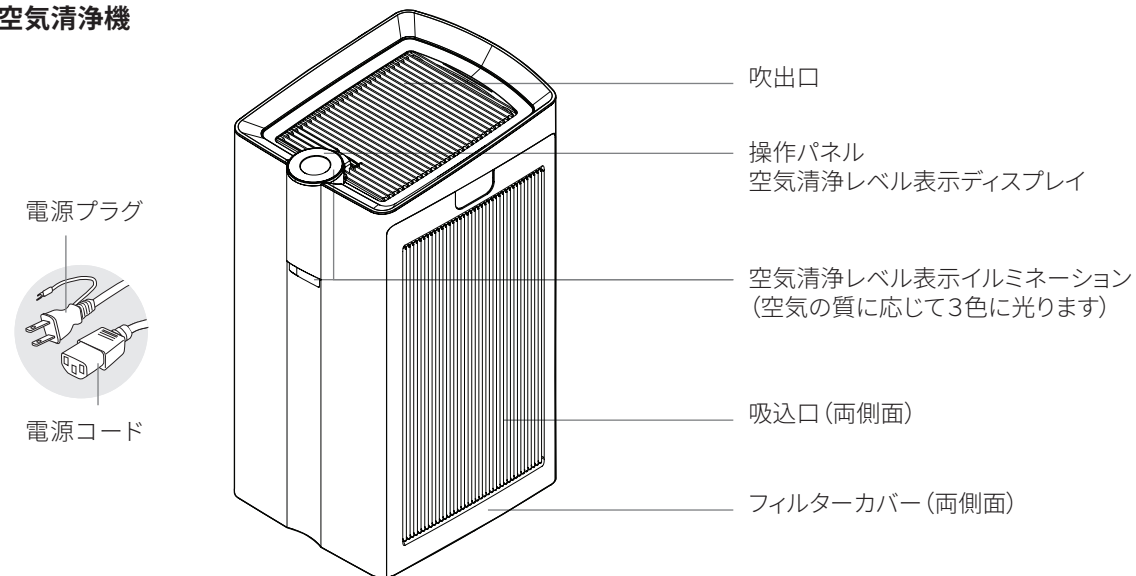


空気清浄レベル表示ディスプレイ

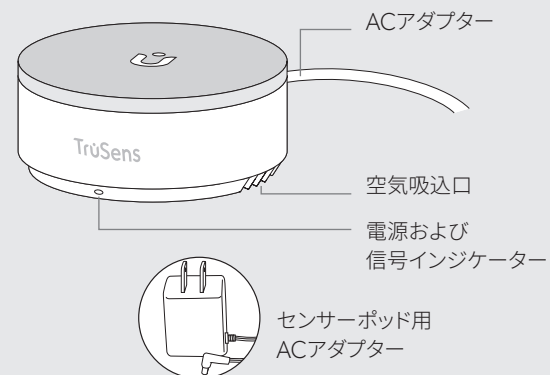
空気の質を数値で表示し、一目見て空気の状態を知ることができます。

同梱物と各部の名称

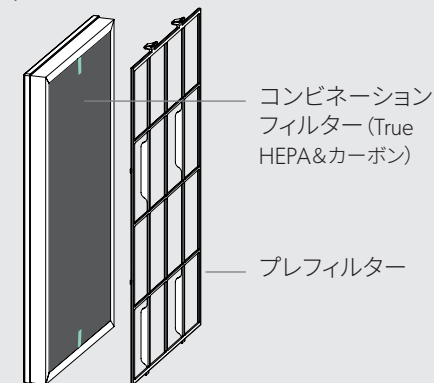
空気清浄機



SensorPod™ (センサーポッド)



フィルター



使用前の準備

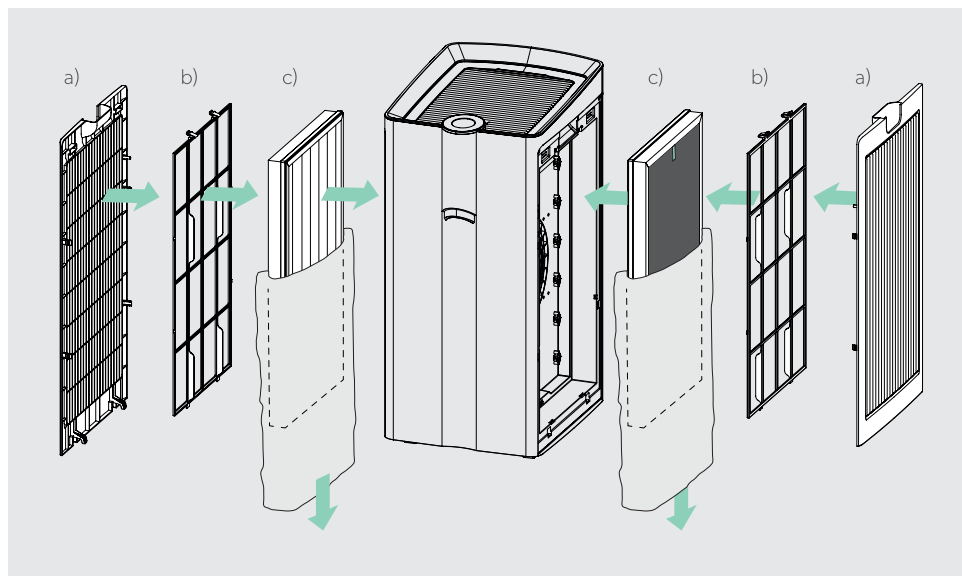
1. コンビネーションフィルターを包装袋から取り外す

- ① 空気清浄機の両サイドのフィルターカバー(a)を外し、プレフィルター(b)、ビニールカバーに包装されたコンビネーションフィルター(c)の順に外します。
- ② コンビネーションフィルター(c)を包装袋から取り外す。

2. フィルター(2種類)とフィルターカバーを取り付ける

- ① コンビネーションフィルターの色・白色(HEPAフィルター層)が内側になるように取り付けます。フィルターの色・白色が内側に、黒色(カーボン層)が外側になるように取り付けます。
- ② プレフィルターとフィルターカバーを取り付けます。

注：右側・左側ともに同様の手順でフィルターを取り付けます。



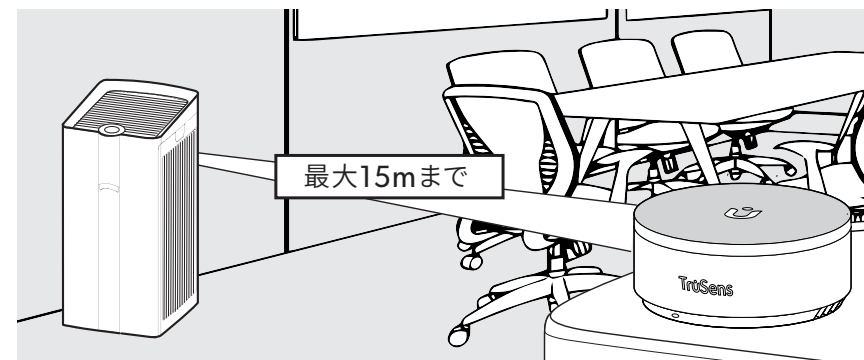
使用方法

セットアップ

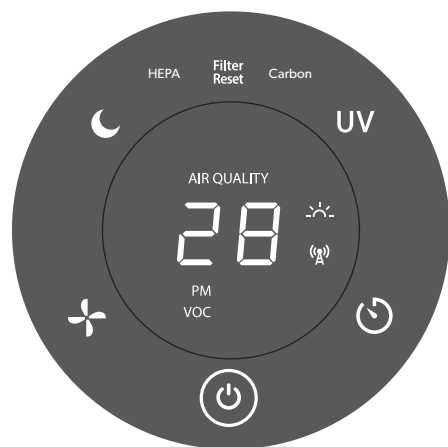
センサーポッドのACアダプタをコンセントにつなぎます。
 最適な結果を得るために、テーブルやカウンターの上にセンサーポッドを設置し、空気清浄機との間にさえぎるものがない状態にしておきます。
 空気清浄機の電源プラグを差し込み、空気清浄機の電源をオンにします。
 空気清浄機は水平な場所に置き、気流の妨げとなる障害物がない状態にします。

きれいな空気の中で過ごしましょう!

センサーポッドが読み取った空気の状態をもとに、空気清浄機が自動的に風量を調整し、きれいな空気をお部屋に届けます。



操作パネル



 センサーポッドシグナル

 電源ボタン



ファンスピード(風量)設定

お好みのファンスピードを設定、またはオートモード(AUTO)を選択します。オートモードでは、センサーポッドが測定した空気測定結果に基づいて自動的にファンスピードを調整します。

(オートモードは、空気清浄機がセンサーポッドとペアリング済みで通信している場合のみ使用可能)



ナイトモード

夜間やお休みになるときにディスプレイの光を消灯します。運転は維持します。ボタンをもう一度押すと、すべてのディスプレイ機能が元に戻ります。

Filter
Reset


フィルター交換お知らせサインのリセット

フィルターの交換時期になると、HEPA Carbonのインジケーターが赤色に点灯します。インジケーターが赤色に点灯している場合は、リセットボタンを3秒間長押しするとインジケーターがリセットされます。インジケーターが点灯する前にフィルターを交換する場合は、フィルターリセットボタンを10秒間押し、インジケーターをリセットしてください。

(フィルターの交換方法はP.14-16を参照してください。フィルター交換後は、上記の手順に従ってリセットください。)

UV

UVモード

 が白色に点灯している場合、空気清浄機のフィルター一室内のUV-Cライトは点灯しています。



タイマーモード

空気清浄機の電源が2、4、8、12時間後に自動的にオフになります。この設定を取り消すには、タイマー設定が表示されなくなるまでボタンを数回押してください。

空気清浄レベル表示ディスプレイ

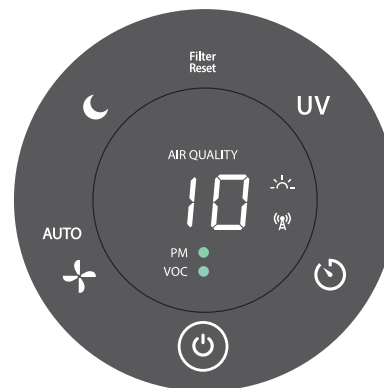
リアルタイムフィードバック

高性能なセンサーポッドは、粒子状物質(PM1.0、PM2.5、PM10)とVOC(揮発性有機化合物)を測定することによって空気の状態を評価します。全体の空気の状態の評価には独自のアルゴリズムを採用し空気の状態を計算します。

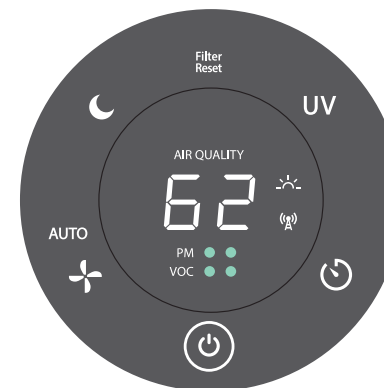
空気の状態は「きれい」「やや汚れている」「非常に汚れている」の3色で視覚的に伝え、より詳細な情報として数値も表示します。

オートモードでは、センサーポッドからの空気測定結果に基づいて自動的にファンスピード(風量)を調整します。

きれい
ブルー | 0 - 50



やや汚れている
イエロー | 50 - 100



非常に汚れている
レッド | 100 - 500



TruSensは、米国環境保護庁(EPA)が作成した空気質指数(1~500)を利用しています。

主な仕様

空気の吸込方向	両側面
空気の供給方向	天面
CADR(クリーンエア供給性能) ^{*1}	Z-6000: 485 (824 m ³ /hr) Z-7000: 519 (882 m ³ /hr)
推奨床面積 ^{*2}	Z-6000: 163 m ² (約100畳) Z-7000: 186 m ² (約115畳)
センサー	センサーポッド(最大15m)
ファンスピード/風量	Whisper(静音), 1, 2, 3, Turbo(ターボ), AUTO(オート)
空気清浄フィルター	プレフィルター、コンビネーションフィルター(True HEPA&カーボン)、UV-C(深紫外線)ライト
タイマー(電源オフ)	2, 4, 8, 12 時間
運転音	Z-6000: 30 - 53 dB(A) Z-7000: 31 - 54 dB(A)
本体寸法	Z-6000: 幅374 x 奥行き468 x 高さ693 mm Z-7000: 幅374 x 奥行き468 x 高さ806 mm
本体重量	Z-6000: 14.8 kg Z-7000: 16.1 kg
モーター	DC モーター
電源	100V AC 50/60Hz
最大消費電力	Z-6000: 90 W Z-7000: 100 W
保証	2 年

*1: 米国家電製品協会AHAM【AHAM AC-1-2020 standard】に基づく試験結果。タバコ煙の試験結果。

*2: CADR値に基づき算出。2ACH(air change per hour=1時間あたりの空気の入替回数)の値です。4.84 ACHの値とは異なります。

交換用フィルター

コンビネーションフィルター (True HEPA&カーボン)	Z-6000	AFCHZ6000-01JP	2パック	交換目安:約12か月
	Z-7000	AFCHZ7000-01JP	2パック	

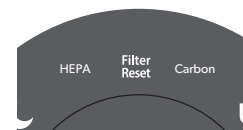
フィルターの交換とメンテナンス

警告:必ず電源をオフにして電源プラグを抜いてから行ってください。

フィルターをお手入れする際には、両サイドのフィルターカバーを静かに外します(図A)。

コンビネーションフィルター(True HEPA&カーボン)の交換

コンビネーションフィルターの交換時期が近づくと、HEPAとカーボンのインジケーターが赤く点灯します。



1. プレフィルターを両側からゆっくりと取り外してください。(図B)。
プレフィルターのお手入れ方法は14ページをご参照ください。

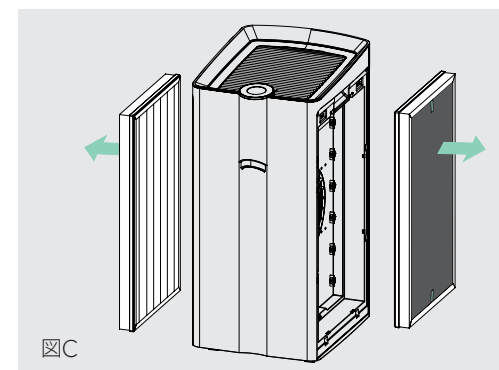
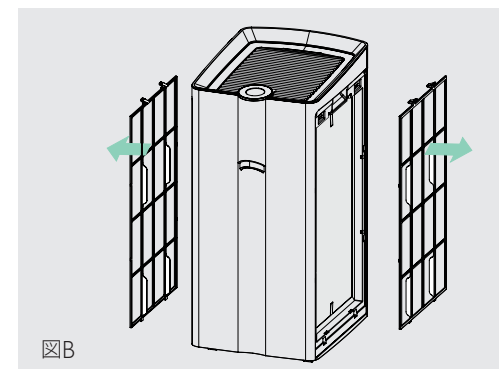
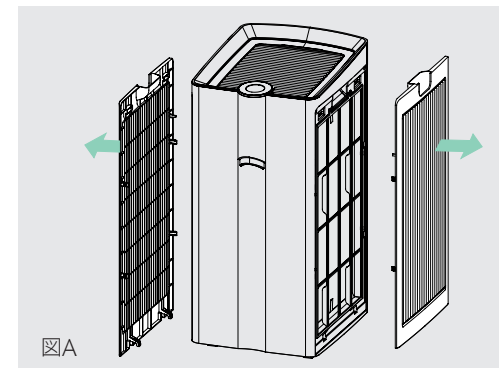
2. コンビネーションフィルターを取り外します(図C)。

3. 新しいコンビネーションフィルターを取り付けます。
白色(True HEPAフィルター層)が内側になるように取り付けます。フィルターの色・白色が内側に、黒色(カーボンフィルター層)が外側になるように取り付けます。

4. 両側のプレフィルターとフィルターカバーを取り付けます。

5. 空気清浄機の電源コードを差し込んで電源をオンにし、赤いインジケーターが消灯するまで、Filter Reset フィルターリセットボタンを押し続けます。

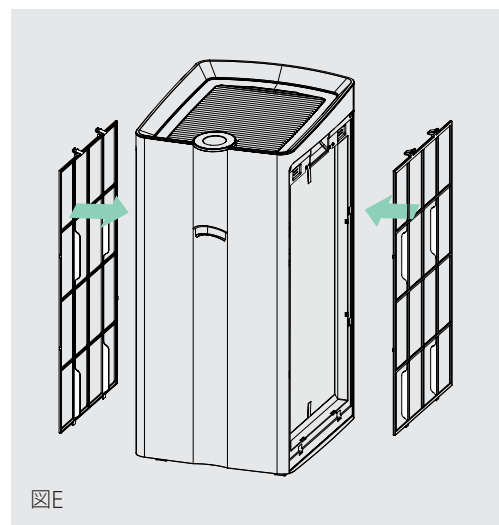
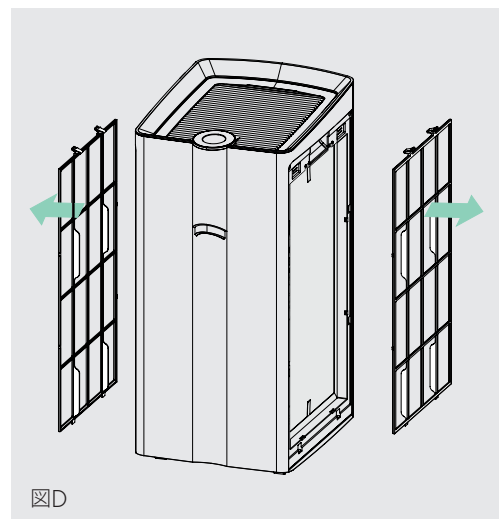
交換用フィルターの品番については、12ページをご参照ください。



プレフィルターのお手入れ方法

注：プレフィルター以外のフィルターは水洗いできません
 プレフィルターは1カ月ごとに目視で確認して、必要に応じて水洗い、もしくは湿らせた布で軽く拭くことをおすすめします。コンビネーションフィルターの交換時にはプレフィルターを水洗いしてください。

1. フィルターカバーを両側ともゆっくりと外します。
2. プレフィルターを取り外してください(図D)。
3. 湿らせた布で軽く拭き、もしくは、水洗いして自然乾燥させます。
4. プレフィルターとフィルターカバーを取り付けます。(図E)



FAQ&トラブルシューティング

<p>センサーポッドはどこに置けばよいですか？</p>	<p>空気の質を知りたい場所なら、部屋のどこに置いてかまいません。機能を最大限に活用するためには、センサーポッドは空気清浄機から15m以内で、何にも遮られない直線上にあるカウンターまたはテーブルの上に設置してください。オートモードでは、空気の汚れが問題ないレベルに下がったと検知するまで清浄運転が行われます。</p>
<p>コンビネーションフィルターの交換頻度を教えてください。</p>	<p>フィルター交換お知らせサインが交換時期をお知らせします。フィルターの交換時期になると、操作パネル上のHEPA Carbonのインジケーターが赤色に点灯します。交換の目安は約12か月です。(1日12時間使用した場合)</p>
<p>プレフィルターを水洗いする頻度を教えてください</p>	<p>プレフィルターは大きめの粒子を集じんし、他のフィルターの効率を支えているため、できれば1カ月ごとに目視で確認して、必要に応じて水洗い、もしくは湿らせた布で軽く拭くことをおすすめします。</p>
<p>空気清浄機の電源がオンになりません。</p>	<p>電源コードが空気清浄機とコンセントにしっかり接続されていることを確認してください。ご使用のコンセントに正常に作動する他の電気機器（ランプなど）を接続し、電気が問題なく供給されていることも確認してください。また、フィルターやフィルターカバーが正しく取り付けられていることを確認してください。それでも問題が解決しない場合は、当社のお客様相談センターまでお問い合わせください（18ページ）。</p>

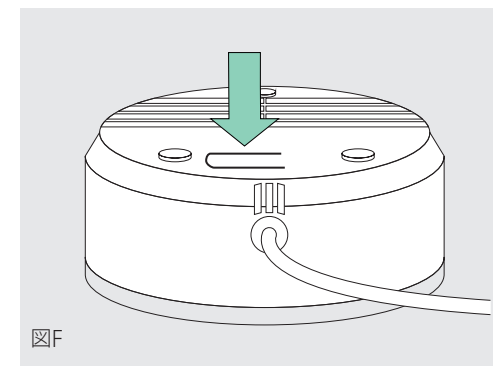
FAQ&トラブルシューティング

<p>空気清浄機のオートモードが作動しません。</p> <p>空気清浄レベル表示ディスプレイが消えています。</p> <p>センサーポッドシグナルが点滅しています。</p>	<p>センサーポッドに電源が接続され、センサーポッドのランプが点灯していることを確認してください。</p> <p>次に、センサーポッドが空気清浄機から15m以内に設置されていることを確認してください。</p> <p>上記に問題がなく、それでも接続されない場合はセンサーポッドの接続の復旧手順17ページを参照してください。</p>
<p>センサーポッドを失くしてしまいました。</p>	<p>当社のお客さま相談センターにご連絡ください。</p>

SensorPod™(センサーポッド)と空気清浄機本体のペアリング

センサーポッドと空気清浄機は無線を使って通信しており、製造時にペアリング済みなので、ご購入後すぐに使用できる状態になっています。万一ペアリングが解除された場合でも、ほんの数ステップで接続を復旧できます。空気清浄機のプラグが抜けているか通信範囲内にはない場合、操作パネル上のセンサーポッドシグナル (G) が点滅して、通信が失われたことがわかります。

- ①センサーポッドの電源コードを抜きます。
- ②本体(空気清浄機)の電源がオンの状態で電源ボタンを約3秒間押し続けると、2回チャイム音が聞こえます。
- ③センサーポッドの電源コードをコンセントに差し込み、センサーポッドの裏にあるペアリングボタンを5~7秒間押し続けます(図F)。
- ④接続が完了します。空気清浄機のセンサーポッドシグナルが点滅から点灯に変わり、空気清浄レベル表示ディスプレイがオンになります。



保証とアフターサービス

保証書は内容をご確認のうえ、大切に保管してください。

販売店印及びお買い上げ年月日の記入の無いもの、または購入証明書(レシート等)を確認できない場合は無効となりますのでご注意ください。

保証期間中に正しくご利用いただいていた状態で発生した故障については、保証書記載事項に基づき無料修理または交換いたしますのでお買い求めの販売店、または弊社へお申し出ください。

(1)保証期間内でも次のような場合には有料修理となります。

- ・使用上の誤り、または改造や不当な修理による故障または損傷。
- ・お買い上げ後の取り付け場所の移動、落下、引っ越し、輸送等による故障または損傷。
- ・火災、地震、水害、落雷その他天災地変並びに公害や異常電圧その他外部要因による故障または損傷。
- ・過酷な条件のもとで使用されて生じた故障または損傷。・本書または購入証明(レシート等)の提示がない場合。
- ・本書のお買い上げ年月日、販売店名の記入のない場合、あるいは字句を書き換えられた場合。
- ・本機は専門業者様の業務用途には適しません。

(2)ご贈答品等で本書に記入してあるお買い上げの販売店に修理をご依頼できない場合には当社へご相談ください。

(3)本書は日本国内においてのみ有効です。

(4)本書は再発行いたしませんので紛失しないよう大切に保管してください。

(5)補修用性能部品の保有期間は製造終了後5年間です。同等機種との交換により修理対応とさせていただきます。

(6)製造終了後5年を超えますと、修理対応を終了いたします。

保証期間中に正しくご利用いただいていた状態で発生した故障については、保証書記載事項に基づき無料修理または交換いたしますのでお買い求めの販売店、または弊社へお申し出ください。この保証書は本書に明示した期間、条件のもとにおいて無料修理をお約束するものです。したがって、この保証書によってお客様の法律上の権利を制限するものではありませんので保証期間経過後の修理等についてご不明な場合はお買い上げの販売店または当社へお問い合わせください。

修理やアフターサービスについてのお問い合わせ



jp.service@acco.com



04-7129-2135

受付時間 平日 9:00-17:20 (12:00-13:00 を除く)



アコブランドズ・ジャパン株式会社
www.accobrands.co.jp

〒164-8721 東京都中野区本町1-32-2
ハーモニータワー14F
TEL.03-5351-1801 (代表)

品名	空気清浄機 Z-6000 / Z-7000
品番	TZ6000APJP / TZ7000APJP
保証期間	お買い上げから2年間

弊社製品をお買い上げいただきありがとうございます。

保証期間中に正常な使用状態で、万一故障した場合には、保証書記載事項に基づき無償修理または交換いたしますのでお買い求めの販売店、または弊社へお申し出ください。

お客様	お名前
	住所
	電話番号

個人情報のお取り扱いについて

本保証書にご記入いただいたお客様の個人情報は、保証期間内のサービス活動や保証期間経過後の安全点検活動のために利用させていただく場合がございますので、ご了承ください。

お客様の個人情報は当社にて厳重に管理いたしますが、修理のために、当社から修理委託をする保安会社などに必要なお客様の個人情報を預託する場合がございます。

その場合は当社が厳重に管理いたしますので、あわせてご了承ください。

お買い上げ日	年	月	日
--------	---	---	---

販売店	住所・電話番号
-----	---------

TruSens™